

計画平面図 S=1:500

中心点座標リスト

点名	X座標	Y座標
NO 0	64656.222	77310.813
NO 1	64675.684	77293.193
NO 2	64685.366	77275.993
NO 3	64695.202	77258.279
NO 4	64705.389	77241.671
NO 5	64715.392	77224.384
NO 6	64727.731	77207.392
NO 7	64739.477	77191.661
NO 8	64751.431	77175.671
NO 9	64763.394	77159.719
NO 10	64775.546	77143.765
NO 11	64787.802	77127.800
NO 12	64799.436	77111.977
NO 13	64812.764	77096.718
NO 14	64825.288	77081.293
NO 15	64840.179	77067.395
NO 16	64854.197	77053.323
NO 17	64868.209	77039.109
NO 18	64882.316	77024.881
NO 19	64894.311	77010.914
NO 20	64904.861	76992.039
NO 21	64910.356	76972.867
NO 22	64911.856	76952.331
NO 23	64908.137	76933.296
NO 24	64901.694	76914.892
NO 25	64894.313	76895.383
NO 26	64885.013	76876.715
NO 27	64881.185	76857.976
NO 28	64874.258	76839.718
NO 29	64867.547	76820.919
NO 30	64860.710	76801.578
NO 31	64853.688	76782.885
NO 32	64847.015	76763.998
NO 32-10.4	64843.463	76744.184
NO 34	64833.245	76726.404
NO 35	64827.600	76707.293
NO 36	64828.545	76687.396
NO 37	64827.988	76669.306
NO 38	64827.988	76650.306
NO 39	64827.589	76635.047
NO 40	64825.190	76619.620
NO 41	64826.320	76596.709
NO 42	64821.083	76577.445
NO 43	64824.101	76558.104
NO 44	64827.680	76539.976
NO 45	64830.939	76521.577
NO 46	64832.914	76502.597
NO 47	64835.295	76483.394
NO 48	64833.463	76464.397
NO 49	64832.268	76445.340
NO 49-18.8	64834.339	76426.392
NO 50	64844.238	76407.770
NO 51	64858.354	76414.837
NO 51+5.6	64859.959	76410.386

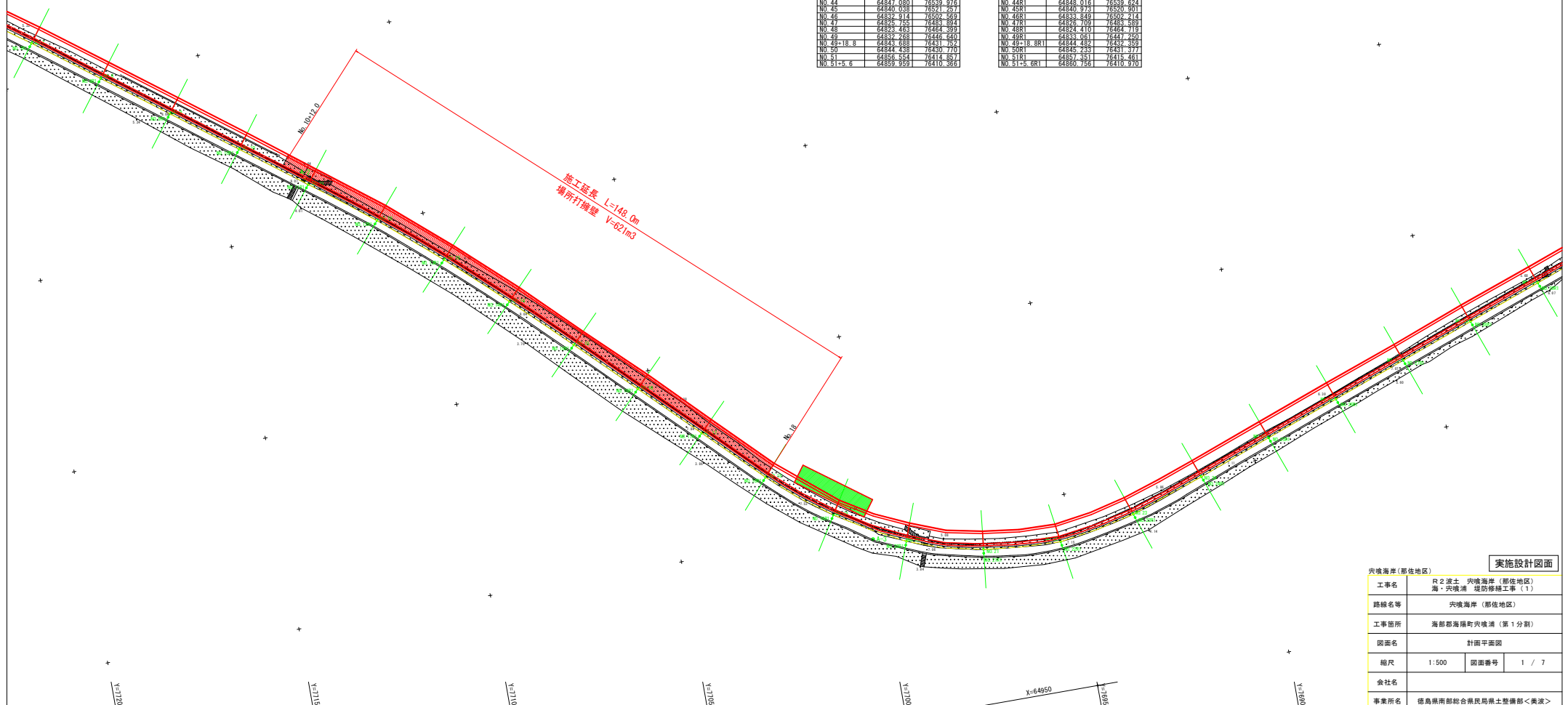
陥り点座標リスト

点名	X座標	Y座標
NO 0L5	64661.817	77388.448
NO 1R1	64676.559	77293.677
NO 2R1	64686.237	77276.184
NO 3R1	64696.063	77258.788
NO 4R1	64706.236	77241.418
NO 5R1	64717.169	77224.049
NO 6R1	64728.543	77206.476
NO 7R1	64740.216	77189.261
NO 8R1	64752.288	77176.274
NO 9R1	64764.292	77163.311
NO 10R1	64776.344	77149.360
NO 11R1	64788.393	77136.412
NO 12R1	64800.488	77124.624
NO 13R1	64813.501	77109.385
NO 14R1	64827.018	77094.687
NO 15R1	64840.892	77080.286
NO 16R1	64854.908	77064.033
NO 17R1	64869.371	77050.811
NO 18R1	64883.682	77035.547
NO 19R1	64898.760	77020.302
NO 20R1	64905.800	76992.389
NO 21R1	64911.349	76974.979
NO 22R1	64912.846	76956.784
NO 23R1	64909.083	76932.974
NO 24R1	64902.433	76914.018
NO 25R1	64895.754	76895.243
NO 26R1	64889.952	76876.432
NO 27R1	64882.126	76857.634
NO 28R1	64875.288	76838.847
NO 29R1	64868.480	76820.052
NO 30R1	64861.650	76801.236
NO 31R1	64854.808	76782.442
NO 32R1	64847.956	76763.656
NO 32-10.4R1	64844.403	76744.842
NO 34R1	64834.147	76726.071
NO 35R1	64826.786	76707.153
NO 36R1	64829.483	76687.741
NO 37R1	64824.948	76669.920
NO 38R1	64824.948	76650.920
NO 39R1	64825.461	76635.489
NO 40R1	64826.191	76619.752
NO 41R1	64826.289	76599.506
NO 42R1	64822.020	76579.088
NO 43R1	64825.037	76558.383
NO 44R1	64828.018	76539.624
NO 45R1	64830.937	76520.301
NO 46R1	64833.849	76500.214
NO 47R1	64835.709	76480.380
NO 48R1	64834.410	76464.719
NO 49R1	64833.061	76444.260
NO 49-18.8R1	64844.450	76424.350
NO 50R1	64845.233	76404.377
NO 51R1	64851.381	76414.461
NO 51+5.6R1	64860.756	76410.970

基準点座標リスト

点名	X座標	Y座標	Z座標
A-0	64970.349	77026.803	8.088
A-1	64701.512	77247.766	8.105
A-2	64769.252	77126.451	9.154
A-3	64902.851	77000.491	7.184
A-4	64824.514	76838.872	7.080
A-5	64824.302	76841.446	7.912

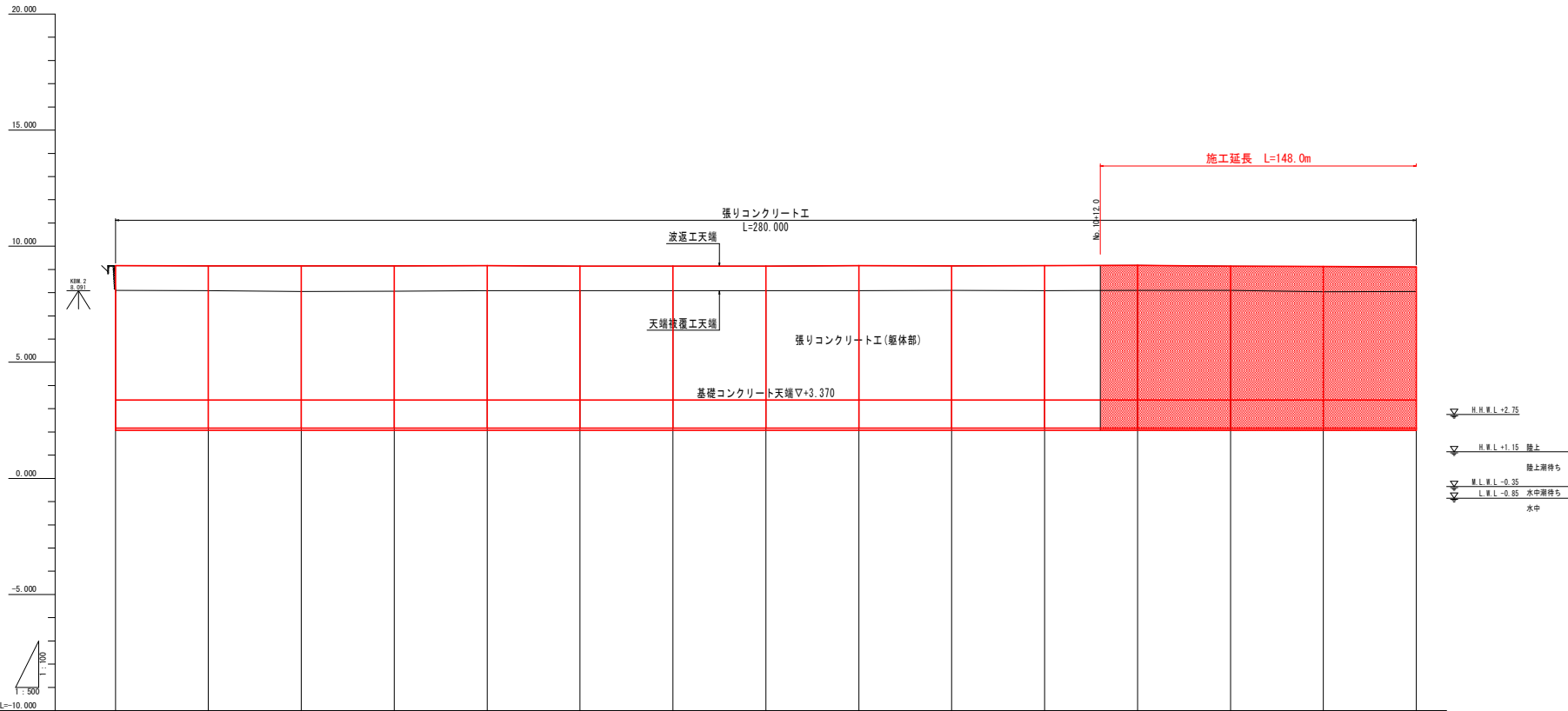
※Z座標は直接水準による値



実施設計図面

工事名	R2 渡土 突境海岸 (那佐地区) 海・突境浦 堤防修繕工事 (1)		
路線名等	突境海岸 (那佐地区)		
工事箇所	海部郡海陽町突境浦 (第1分割)		
図面名	計画平面図		
縮尺	1:500	図面番号	1 / 7
会社名			
事業所名	徳島県南部総合県民局県土整備部<美波>		

縦断図(その1) V=1:100
H=1:500



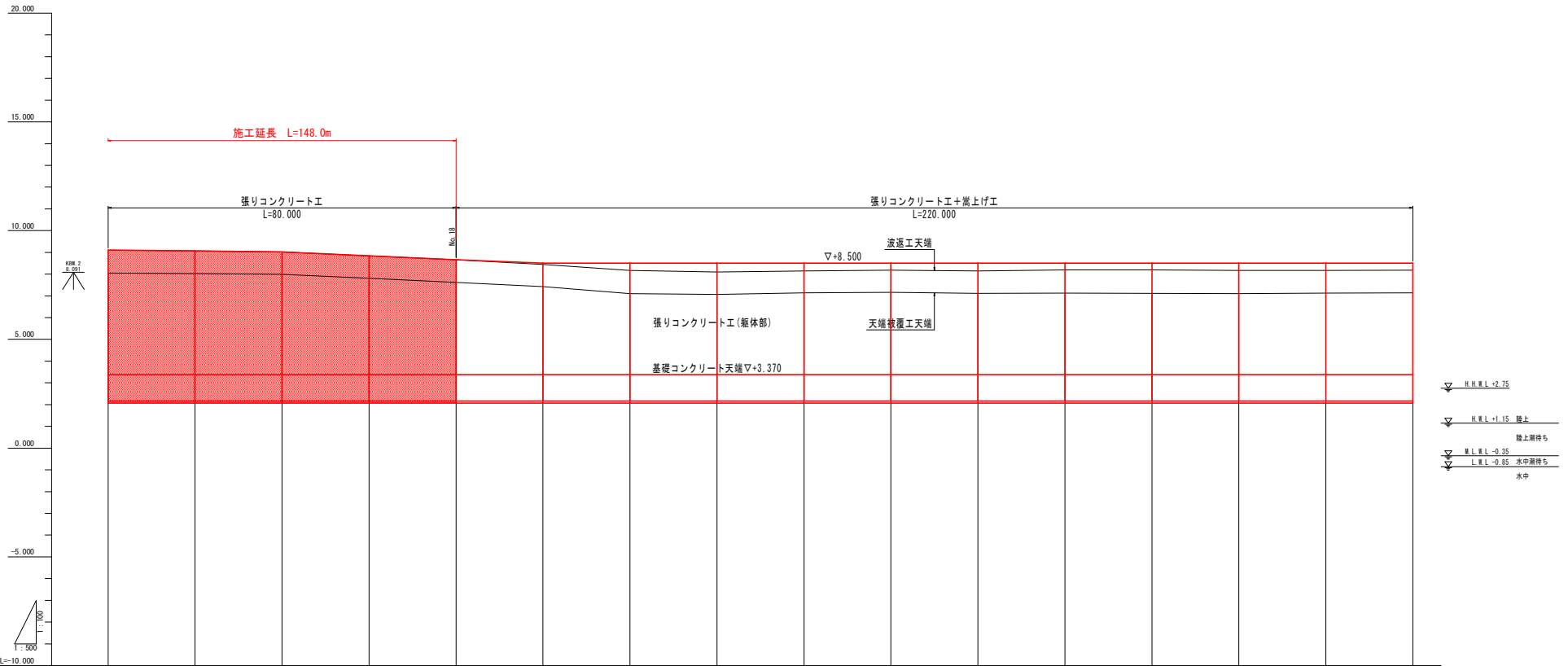
スパン	スパン-1 8.813 (8.808)	スパン-2 10.889 (11.888)	スパン-3 11.990 (12.988)	スパン-4 11.113 (11.288)	スパン-5 12.228 (12.288)	スパン-6 10.355 (10.388)	スパン-7 12.477 (12.608)	スパン-8 11.395 (11.488)	スパン-9 11.265 (11.888)	スパン-10 11.422 (11.488)	スパン-11 11.528 (11.888)	スパン-12 11.567 (11.888)	スパン-13 11.628 (12.188)	スパン-14 11.825 (11.888)	スパン-15 11.422 (11.488)	スパン-16 11.845 (11.888)	スパン-17 11.844 (11.888)	スパン-18 11.844 (11.888)	スパン-19 12.615 (12.988)	スパン-20 12.615 (12.988)	スパン-21 12.615 (12.988)	スパン-22 12.615 (12.988)	スパン-23 12.615 (12.988)	スパン-24 12.615 (12.988)
計画高	9.188	9.188	9.188	9.188	9.188	9.188	9.188	9.188	9.188	9.188	9.188	9.188	9.188	9.188	9.188	9.188	9.188	9.188	9.188	9.188	9.188	9.188	9.188	9.188
地盤高	6.103	6.093	6.093	6.093	6.093	6.093	6.093	6.093	6.093	6.093	6.093	6.093	6.093	6.093	6.093	6.093	6.093	6.093	6.093	6.093	6.093	6.093	6.093	6.093
追加距離	0.000	20.000	40.000	60.000	80.000	100.000	120.000	140.000	160.000	180.000	200.000	220.000	240.000	260.000	280.000	300.000	320.000	340.000	360.000	380.000	400.000	420.000	440.000	460.000
単距離	0.000	20.000	20.000	20.000	20.000	20.000	20.000	20.000	20.000	20.000	20.000	20.000	20.000	20.000	20.000	20.000	20.000	20.000	20.000	20.000	20.000	20.000	20.000	20.000
測点	ME.0	ME.1	ME.2	ME.3	ME.4	ME.5	ME.6	ME.7	ME.8	ME.9	ME.10	ME.11	ME.12	ME.13	ME.14									

※スパンは、長寿命化計画策定時に波返工の施工目地を境界として設定した区間とする。
 ※スパンの()内数値は、長寿命化計画策定時のスパン延長を示す。
 ※那佐2区間のスパンは、表法被覆工海側の張リコンクリート部の施工目地を境界として設定した区間とする。

実施設計図面

工事名	R2波士 中央海岸 (那佐地区) 海・中央海岸 堤防修繕工事 (1)		
路線名等	中央海岸 (那佐地区)		
工事箇所	海部郡海陽町中央海岸 (第1分界)		
図面名	縦断面(その1)		
縮尺	V=1:100 H=1:500	図面番号	2 / 7
会社名			
事業所名	徳島県南部総合振興局県土整備部<美波>		

縦断図(その2) V=1:100
H=1:500



スパン	14	15	16	17	18	19	20	21	22	23	24	25	26	27	28	29	30	31	32	33
計画高	9.050	9.050	9.050	8.850	8.850	8.850	8.850	8.850	8.850	8.850	8.850	8.850	8.850	8.850	8.850	8.850	8.850	8.850	8.850	8.850
地盤高	6.940	6.930	7.160	7.160	7.160	7.420	7.420	7.100	7.420	7.130	7.160	7.130	7.160	7.160	7.160	7.160	7.160	7.160	7.160	7.160
追加距離	200.000	200.000	330.000	340.000	300.000	380.000	400.000	400.000	480.000	480.000	480.000	480.000	500.000	530.000	540.000	590.000	590.000	590.000	590.000	590.000
単距離	20.000	20.000	20.000	20.000	20.000	20.000	20.000	20.000	20.000	20.000	20.000	20.000	20.000	20.000	20.000	20.000	20.000	20.000	20.000	20.000
測点	ME 14	ME 15	ME 16	ME 17	ME 18	ME 19	ME 20	ME 21	ME 22	ME 23	ME 24	ME 25	ME 26	ME 27	ME 28	ME 29	ME 30	ME 31	ME 32	ME 33

※スパンは、長寿命化計画策定時に波返工の施工目地を境界として設定した区間とする。
 ※スパンの()内数値は、長寿命化計画策定時のスパン延長を示す。
 ※那佐2区間のスパンは、表法被覆工海側の張リコンクリート部の施工目地を境界として設定した区間とする。

実施設計図面

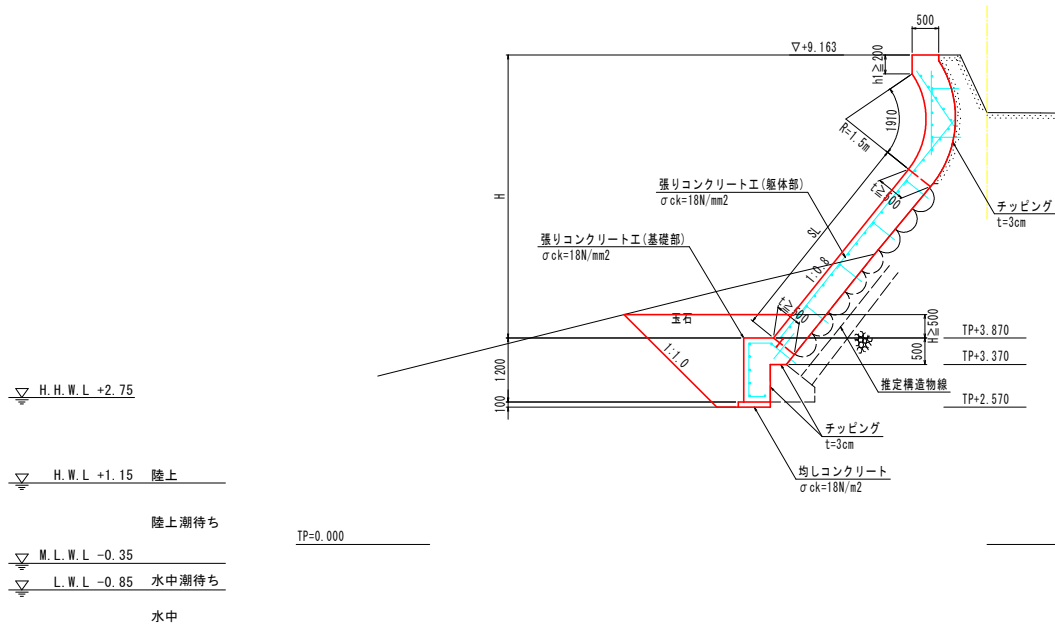
突境海岸(那佐地区)

工事名	R2波土 突境海岸(那佐地区) 海・突境浦 堤防修繕工事(1)	
路線名等	突境海岸(那佐地区)	
工事箇所	海部郡海陽町突境浦(第1分割)	
図面名	縦断面(その2)	
縮尺	V=1:100 H=1:500	図面番号 3 / 7
会社名		
事業所名	徳島県南部総合県民局県土整備部<美波>	

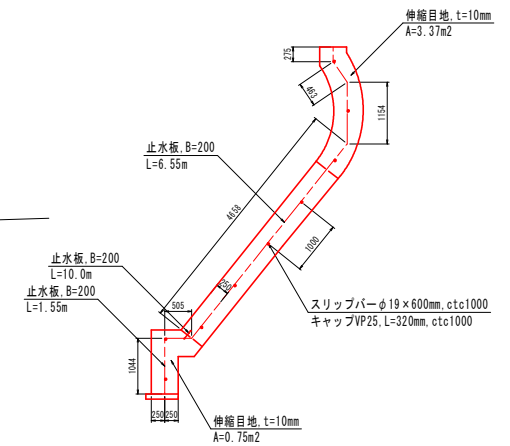
標準断面図(その1) S=1:50

NO. 4付近

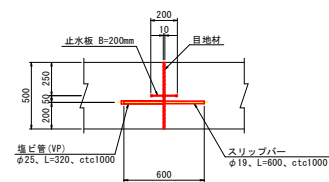
GH=8.088
FH=9.163



目地部詳細図
10m当り



施工継手部詳細図
S=1:20



注記1: 地中部の構造については計画時点で確認できないため推定構造線とする。
注記2: 地上部の表法被覆工の勾配は横断測量の方向によりばらつきがあるが、地中部の表法被覆工の勾配は一定(1:0.8)とする。
注記3: 基礎コンクリートの天端高は現況天端高に合致すること。
注記4: 表法被覆工の計画勾配は一定(1:0.8)とする。
注記5: 張りコンクリート工の厚さは50cm以上とする。
注記6: 地中部の構造が計画と違い、計画断面での施工が困難な場合は、監督員と協議を行うこと。

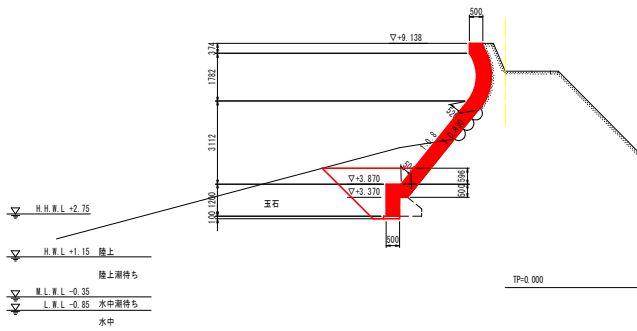
実施設計図面

中央海岸(那佐地区)			
工事名	R2波土・中央海岸(那佐地区)海・中央海岸 堤防修繕工事(1)		
路線名等	中央海岸(那佐地区)		
工事箇所	海部郡海陽町中央海岸(第1分界)		
図面名	標準断面図(その1)		
縮尺	図示	図面番号	4 / 7
会社名			
事業所名	徳島県南総合県民局県土整備部<美波>		

横断図(その3) S=1:100

NO. 12

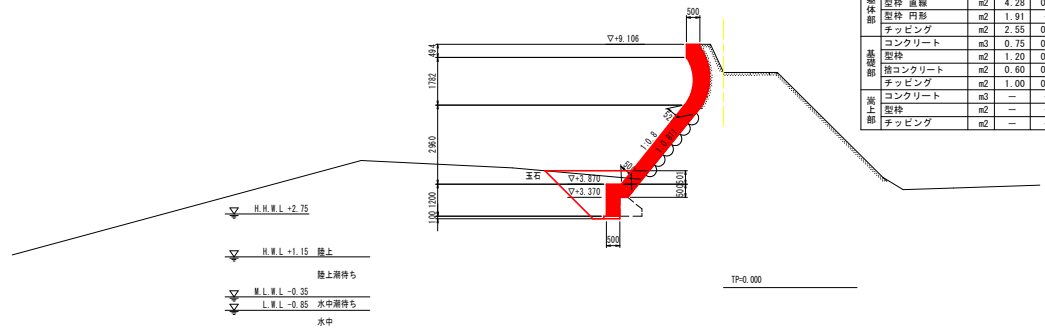
GH=9.102
FH=9.138



名称	単位	数量		合計
		陸上	陸上期待	
床掘	m3	7.1	—	7.1
埋戻し(砂)	m3	3.2	—	3.2
足場工	掛m2	6.1	—	6.1
躯体部				
コンクリート	m3	3.36	0.00	3.36
製鉄 直線	m2	4.36	0.00	4.36
製鉄 円形	m2	1.91	—	1.91
チップング	m2	2.58	0.00	2.58
基礎部				
コンクリート	m3	0.75	0.00	0.75
製鉄	m2	1.20	0.00	1.20
播コンクリート	m2	0.60	0.00	0.60
チップング	m2	1.00	0.00	1.00
岸上部				
コンクリート	m3	—	—	—
製鉄	m2	—	—	—
チップング	m2	—	—	—

NO. 14

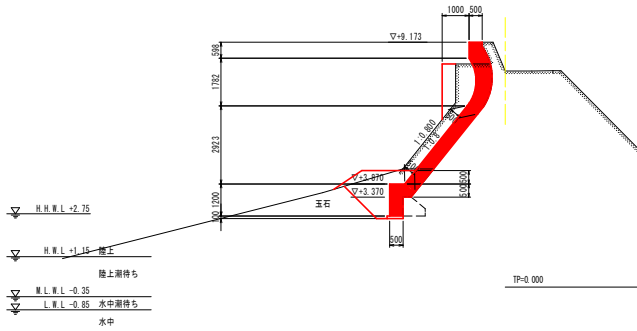
GH=8.046
FH=9.106



名称	単位	数量		合計
		陸上	陸上期待	
床掘	m3	3.5	—	3.5
埋戻し(砂)	m3	2.9	—	2.9
足場工	掛m2	6.1	—	6.1
躯体部				
コンクリート	m3	3.45	0.00	3.45
製鉄 直線	m2	4.28	0.00	4.28
製鉄 円形	m2	1.91	—	1.91
チップング	m2	2.55	0.00	2.55
基礎部				
コンクリート	m3	0.75	0.00	0.75
製鉄	m2	1.20	0.00	1.20
播コンクリート	m2	0.60	0.00	0.60
チップング	m2	1.00	0.00	1.00
岸上部				
コンクリート	m3	—	—	—
製鉄	m2	—	—	—
チップング	m2	—	—	—

NO. 11

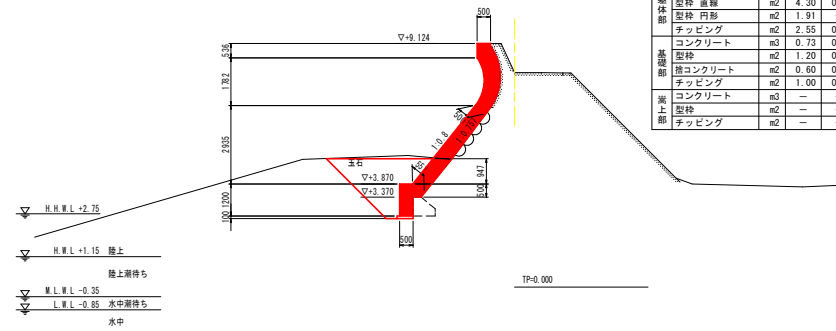
GH=8.099
FH=9.173



名称	単位	数量		合計
		陸上	陸上期待	
床掘	m3	3.4	—	3.4
埋戻し(砂)	m3	2.6	—	2.6
足場工	掛m2	6.1	—	6.1
躯体部				
コンクリート	m3	3.44	0.00	3.44
製鉄 直線	m2	4.34	0.00	4.34
製鉄 円形	m2	1.91	—	1.91
チップング	m2	2.56	0.00	2.56
基礎部				
コンクリート	m3	0.75	0.00	0.75
製鉄	m2	1.20	0.00	1.20
播コンクリート	m2	0.60	0.00	0.60
チップング	m2	1.00	0.00	1.00
岸上部				
コンクリート	m3	—	—	—
製鉄	m2	—	—	—
チップング	m2	—	—	—

NO. 13

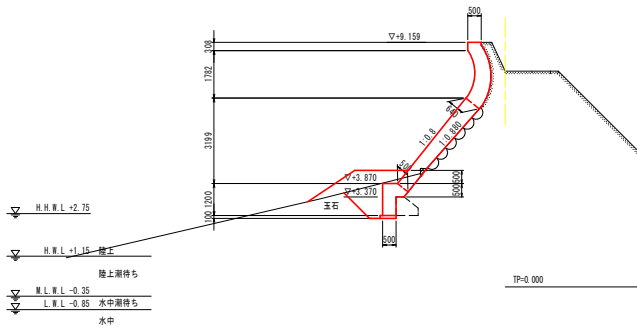
GH=8.040
FH=9.124



名称	単位	数量		合計
		陸上	陸上期待	
床掘	m3	6.3	—	6.3
埋戻し(砂)	m3	4.5	—	4.5
足場工	掛m2	6.1	—	6.1
躯体部				
コンクリート	m3	3.57	0.00	3.57
製鉄 直線	m2	4.30	0.00	4.30
製鉄 円形	m2	1.91	—	1.91
チップング	m2	2.55	0.00	2.55
基礎部				
コンクリート	m3	0.73	0.00	0.73
製鉄	m2	1.20	0.00	1.20
播コンクリート	m2	0.60	0.00	0.60
チップング	m2	1.00	0.00	1.00
岸上部				
コンクリート	m3	—	—	—
製鉄	m2	—	—	—
チップング	m2	—	—	—

NO. 10

GH=8.085
FH=9.159

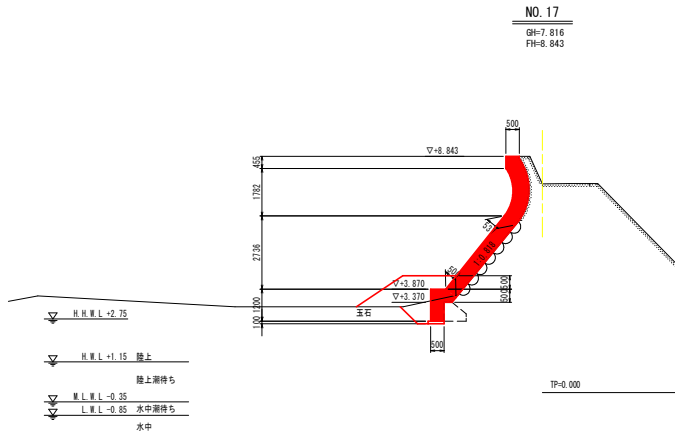


名称	単位	数量		合計
		陸上	陸上期待	
床掘	m3	2.4	—	2.4
埋戻し(砂)	m3	2.9	—	2.9
足場工	掛m2	6.2	—	6.2
躯体部				
コンクリート	m3	3.70	0.00	3.70
製鉄 直線	m2	4.41	0.00	4.41
製鉄 円形	m2	1.91	—	1.91
チップング	m2	2.56	0.00	2.56
基礎部				
コンクリート	m3	0.75	0.00	0.75
製鉄	m2	1.20	0.00	1.20
播コンクリート	m2	0.60	0.00	0.60
チップング	m2	1.00	0.00	1.00
岸上部				
コンクリート	m3	—	—	—
製鉄	m2	—	—	—
チップング	m2	—	—	—

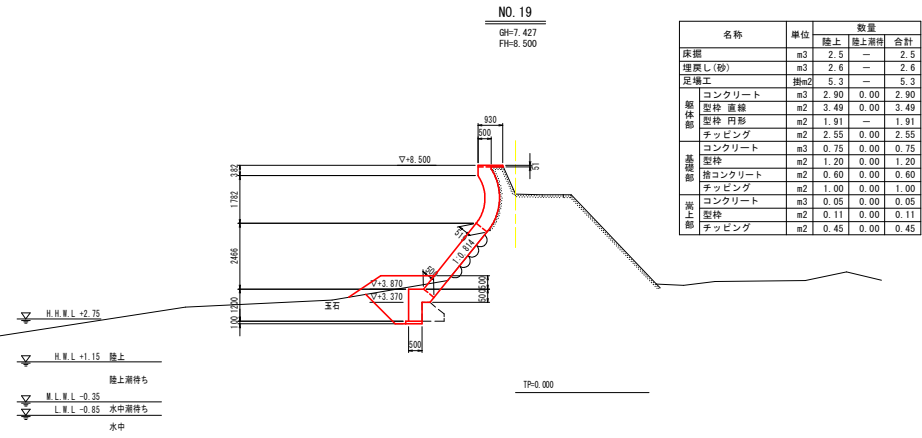
実施設計図面

実施設計図面	
工事名	第2波士 突浪海岸(那佐地区)海・突浪溝 堤防修繕工事(1)
路線名等	突浪海岸(那佐地区)
工事箇所	海部郡海陽町突浪溝(第1分割)
図面名	横断図(その3)
縮尺	1:100 図面番号 5 / 7
会社名	
事業所名	徳島県南部総合振興局県土整備部<美波>

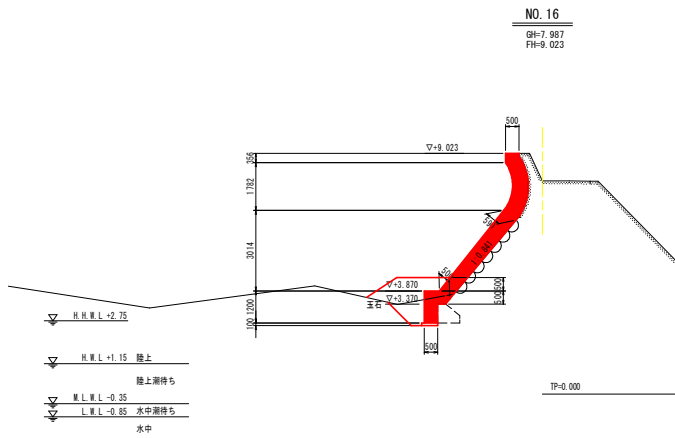
横断図(その4) S=1:100



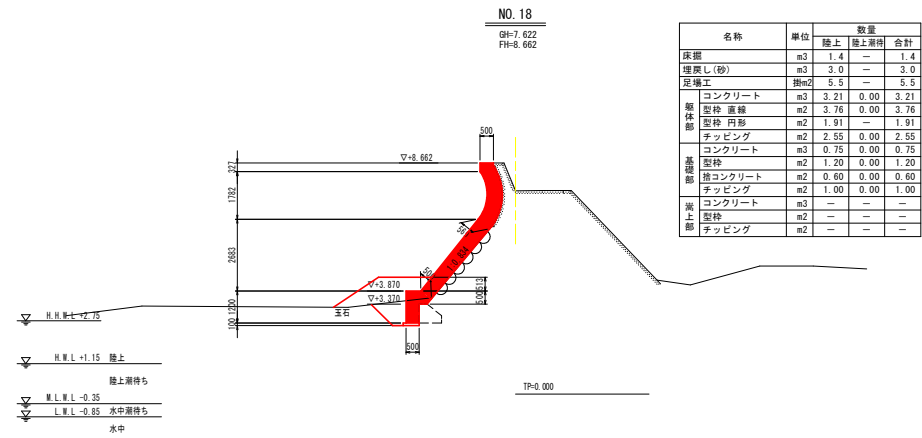
名称	単位	数量		
		陸上	陸上潮待ち	合計
床掘	m ³	1.2	—	1.2
埋戻し(砂)	m ³	3.1	—	3.1
足場工	掛m ²	5.7	—	5.7
躯体部				
コンクリート	m ³	3.31	0.00	3.31
型枠 直線	m ²	3.96	0.00	3.96
型枠 円形	m ²	1.91	—	1.91
チップング	m ²	2.55	0.00	2.55
基礎部				
コンクリート	m ³	0.75	0.00	0.75
型枠	m ²	1.20	0.00	1.20
踏コンクリート	m ²	0.60	0.00	0.60
チップング	m ²	1.00	0.00	1.00
岸上部				
コンクリート	m ³	—	—	—
型枠	m ²	—	—	—
チップング	m ²	—	—	—



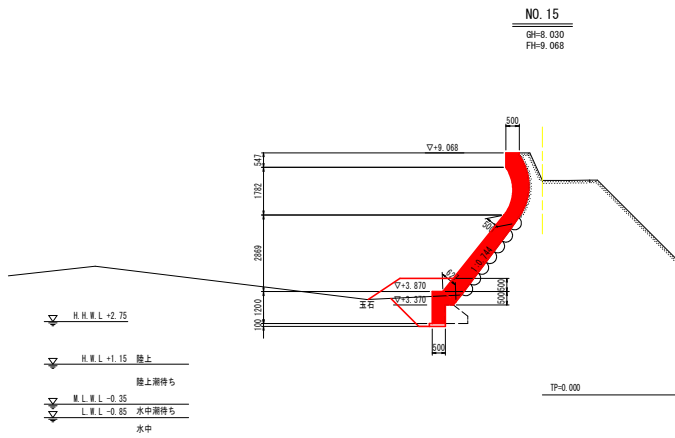
名称	単位	数量		
		陸上	陸上潮待ち	合計
床掘	m ³	2.5	—	2.5
埋戻し(砂)	m ³	2.6	—	2.6
足場工	掛m ²	5.3	—	5.3
躯体部				
コンクリート	m ³	2.90	0.00	2.90
型枠 直線	m ²	3.49	0.00	3.49
型枠 円形	m ²	1.91	—	1.91
チップング	m ²	2.55	0.00	2.55
基礎部				
コンクリート	m ³	0.75	0.00	0.75
型枠	m ²	1.20	0.00	1.20
踏コンクリート	m ²	0.60	0.00	0.60
チップング	m ²	1.00	0.00	1.00
岸上部				
コンクリート	m ³	0.05	0.00	0.05
型枠	m ²	0.11	0.00	0.11
チップング	m ²	0.45	0.00	0.45



名称	単位	数量		
		陸上	陸上潮待ち	合計
床掘	m ³	1.5	—	1.5
埋戻し(砂)	m ³	2.7	—	2.7
足場工	掛m ²	6.0	—	6.0
躯体部				
コンクリート	m ³	3.53	0.00	3.53
型枠 直線	m ²	4.22	0.00	4.22
型枠 円形	m ²	1.91	—	1.91
チップング	m ²	2.56	0.00	2.56
基礎部				
コンクリート	m ³	0.75	0.00	0.75
型枠	m ²	1.20	0.00	1.20
踏コンクリート	m ²	0.60	0.00	0.60
チップング	m ²	1.00	0.00	1.00
岸上部				
コンクリート	m ³	—	—	—
型枠	m ²	—	—	—
チップング	m ²	—	—	—



名称	単位	数量		
		陸上	陸上潮待ち	合計
床掘	m ³	1.4	—	1.4
埋戻し(砂)	m ³	3.0	—	3.0
足場工	掛m ²	5.5	—	5.5
躯体部				
コンクリート	m ³	3.21	0.00	3.21
型枠 直線	m ²	3.76	0.00	3.76
型枠 円形	m ²	1.91	—	1.91
チップング	m ²	2.55	0.00	2.55
基礎部				
コンクリート	m ³	0.75	0.00	0.75
型枠	m ²	1.20	0.00	1.20
踏コンクリート	m ²	0.60	0.00	0.60
チップング	m ²	1.00	0.00	1.00
岸上部				
コンクリート	m ³	—	—	—
型枠	m ²	—	—	—
チップング	m ²	—	—	—



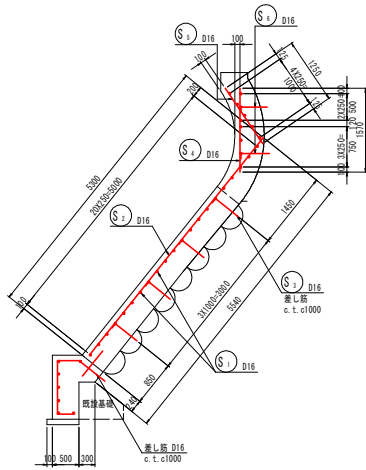
名称	単位	数量		
		陸上	陸上潮待ち	合計
床掘	m ³	1.8	—	1.8
埋戻し(砂)	m ³	2.7	—	2.7
足場工	掛m ²	6.0	—	6.0
躯体部				
コンクリート	m ³	3.64	0.00	3.64
型枠 直線	m ²	4.22	0.00	4.22
型枠 円形	m ²	1.91	—	1.91
チップング	m ²	2.55	0.00	2.55
基礎部				
コンクリート	m ³	0.70	0.00	0.70
型枠	m ²	1.20	0.00	1.20
踏コンクリート	m ²	0.60	0.00	0.60
チップング	m ²	1.00	0.00	1.00
岸上部				
コンクリート	m ³	—	—	—
型枠	m ²	—	—	—
チップング	m ²	—	—	—

実施設計図面

工事名	R2 波士 突浪海岸(那佐地区) 海・突浪溝 堤防修繕工事(1)		
路線名等	突浪海岸(那佐地区)		
工事箇所	海部郡海陽町突浪溝(第1分筋)		
図面名	横断図(その4)		
縮尺	1:100	図面番号	6 / 7
会社名			
事業所名	徳島県南部総合振興局県土整備部<美波>		

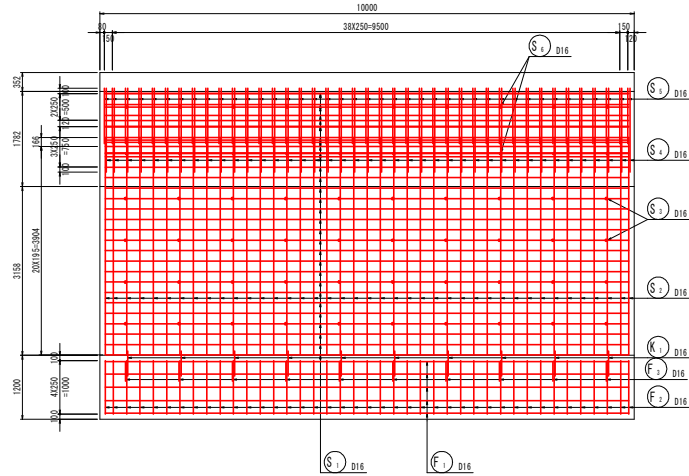
配筋図(その1) S=1:50 (No. 0~No. 19)

断面図 S=1:50

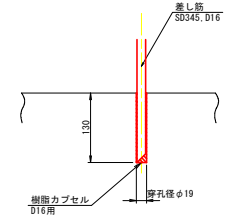


注記：配筋図は既存施設の状態により調整を行うこと。

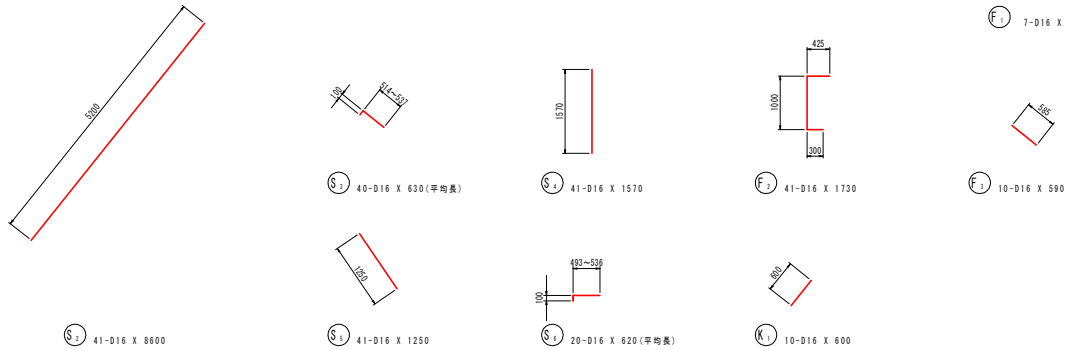
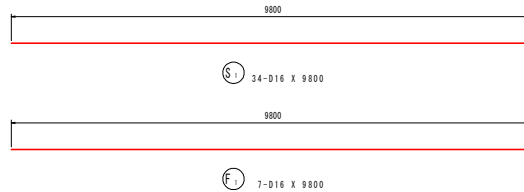
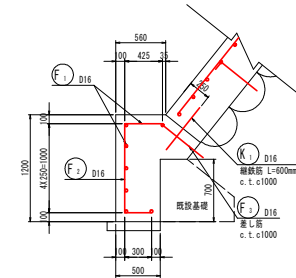
平面図 S=1:50



差し筋部詳細図 S=1:5



基礎工詳細図 S=1:30



鉄筋質量表

(10m当り)

記号	径	長さ	本数	単位質量	一本当り質量	質量	摘要
S ₁	D16	9800	34	1.56	15.29	520	—
S ₂	D16	8600	41	1.56	13.42	550	—
S ₃	D16	630	40	1.56	0.98	39	—
S ₄	D16	1570	41	1.56	2.45	100	—
S ₅	D16	1250	41	1.56	1.95	80	—
S ₆	D16	620	20	1.56	0.97	19	—
						1.308	kg
F ₁	D16	9800	7	1.56	15.29	107	—
F ₂	D16	1730	41	1.56	2.70	111	—
F ₃	D16	590	10	1.56	0.92	9	—
						227	kg
X ₁	D16	600	10	1.56	0.94	9	—
						9	kg
(SD345)							
合計 D16				1,544		kg	
総質量				1,544		kg	

実施設計図面

実施設計図面			
工事名	R2波士 突境海岸 (那佐地区) 海・突境浦 堤防修繕工事 (1)		
路線名等	突境海岸 (那佐地区)		
工事箇所	海部郡海陽町突境浦 (第1分界)		
図面名	配筋図(その1)		
縮尺	図示	図面番号	7 / 7
会社名			
事業所名	徳島県南部総合民局県土整備部<美波>		